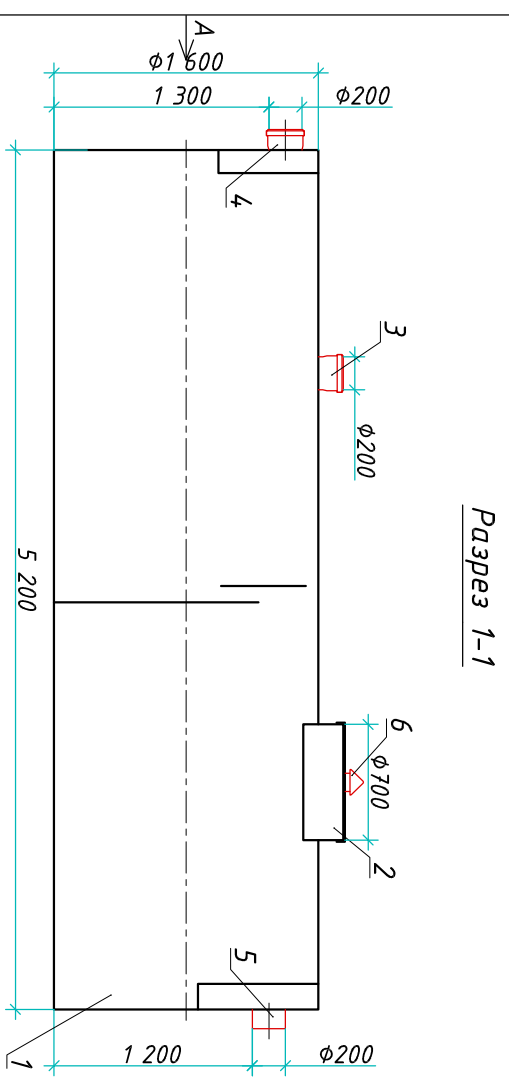
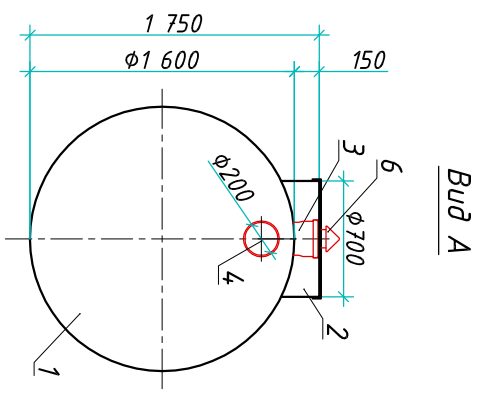


# Жироуловитель "BioPlast FSG-20"

Приложение N \_\_\_\_\_  
 К договору поставки N \_\_\_\_\_ от \_\_\_\_\_  
 Спецификация N \_\_\_\_\_

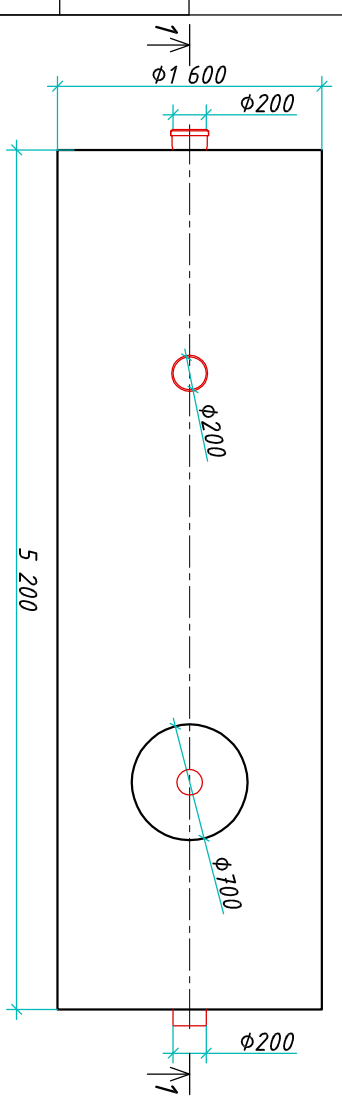


Разрез 1-1



Вид А

Вид сверху



Транспортировочный вес оборудования - 310кг  
 Вес оборудования в аварийном состоянии - 10800кг

Экспликация оборудования и сооружений N \_\_\_\_\_

Поз	Наименование	Кол-во	Мат-ал	Примечание
1	Корпус	1	ПП	D=1600мм, L=5200мм
2	Горловина с крышкой	1	ПП	D=700мм, H=150мм
3	Разгрузочный патрубок (раструб/муфта)	1	ПП	DN/OD 200, H=150мм
4	Подводящий патрубок (раструб/муфта)	1	ПП	DN/OD 200
5	Отводящий патрубок	1	ПП	DN/OD 200
6	Вентиляционный грибок	1	ПП	DN 110

000 "Блорэй"

## Жироуловитель

Изм.	Лист	Документ	Подпись	Дата
Разраб.	Амтуненко Д.Б.			
Проектир	Шильев В.В.			

"BioPlast FSG-20"

Стандия	Лист	Листов
	1	1

Инв. N подл.	Подпись и дата	Взам. инв. N

Дата \_\_\_\_\_  
 Подпись \_\_\_\_\_ М.П.

Дата \_\_\_\_\_  
 Подпись \_\_\_\_\_ М.П.